



NEW  
NUEVO

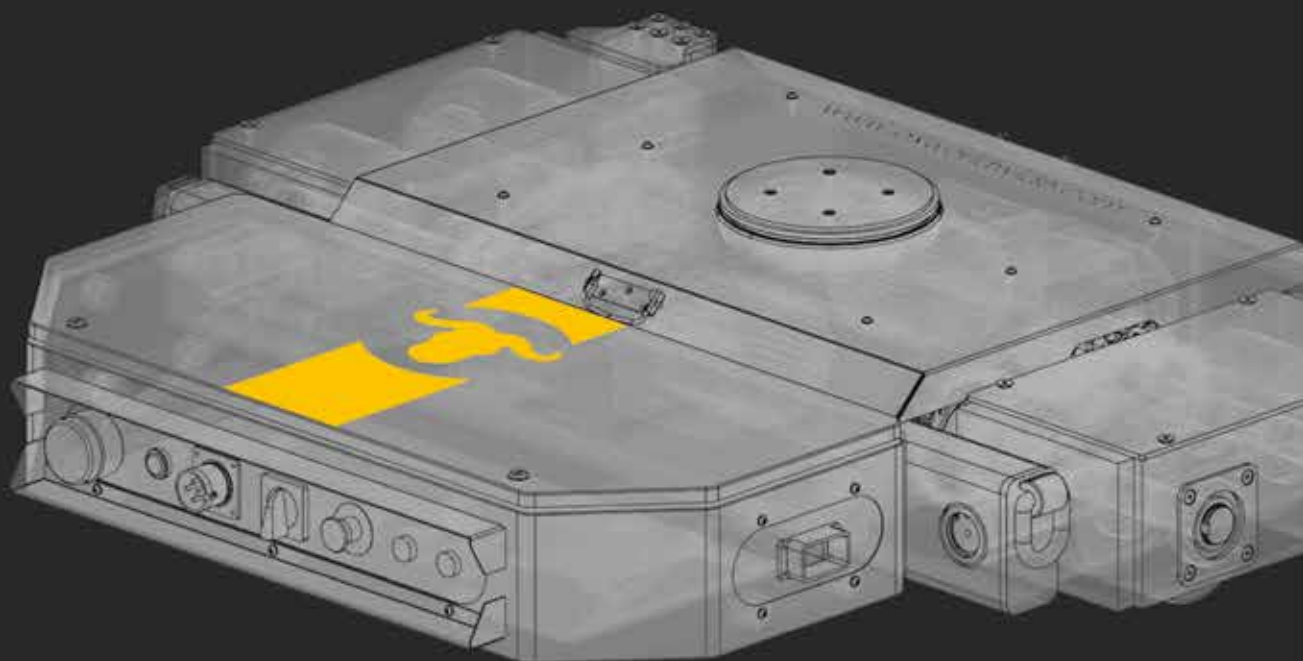
**OX**  
WORLDWIDE  
[www.oxworldwide.com](http://www.oxworldwide.com)

01.

**OX SELF PROPELLED  
TROLLEYS**  
TANQUETAS  
AUTOPROPULSADAS OX

**MODELS  
MODELOS**

ST. 30t - 200t  
TBC. 30t - 150t



ESPAÑOL

ENGLISH

C/ MARE DE DÉU DE NÚRIA, 4 - POL. IND. SALAS - 08830 SANT BOI DE LLOBREGAT, BARCELONA  
TEL. (+34) 932 895 474 · [info@oxworldwide.com](mailto:info@oxworldwide.com) · [www.oxworldwide.com](http://www.oxworldwide.com)

**OX SELF-PROPELLED TROLLEYS**

TANQUETAS  
AUTOPROPULSADAS OX



13

**OX SELF-PROPELLED TROLLEYS**

TANQUETAS  
AUTOPROPULSADAS OX

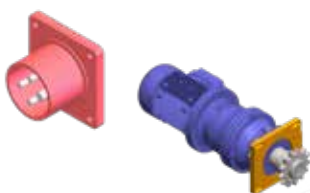


**CAPACITY**  
CAPACIDAD  
ST-30t-200t

14

**ST SPECIFICATIONS**

ESPECIFICACIONES ST



15

**OX SELF-PROPELLED TROLLEYS**

TANQUETAS  
AUTOPROPULSADAS OX

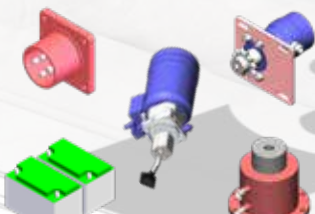


**CAPACITY**  
CAPACIDAD  
TBC-30t-150t

16

**TBC SPECIFICATIONS**

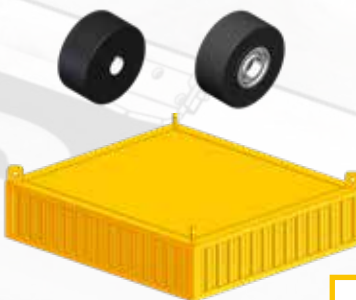
ESPECIFICACIONES  
TBC



17

**ACCESSORIES**

ACCESORIOS



18

## WHAT IS A SELF-PROPELLED TROLLEY?

The self-propelled trolley consist of a front rotating traction car<sup>®</sup>(**ST-TBC**) of reduced dimensions (given the great capacity they have) and a pair of fixed rear trolleys<sup>®</sup>(**CT**), that perform a function similar to that of the rear axle of a truck, carrying out the displacement and the maneuvers equivalent to this type of transport, but without limitation in the rotation of the tractor unit.

It supports large loads thanks to its multiple wheels of polyamide wheels and tight diameter, mounted on a tilting system (there is also the possibility of including some wheels of polyurethane to improve traction). It has a very low height because it is designed to be placed under any type of structure, machine or element and thus be able to move them, supported by the load on its rotating plate, with free rotation, which is coordinated with the couple of rear trolleys<sup>®</sup>(**CT**) or of another type of rolling incorporated under load.

All the self-propelled tanks are controlled by a radio control or an auxiliary control with cable (both supplied in all the trolleys). Its maximum speed is 5m / min, it is designed for flat use (no inclinations). But it could be used on ramps up to a maximum of 3 degrees (although the certification does not contemplate it and is under the responsibility of the customer, since they do not have brakes, only motor, and the capacity calculated is reduced by including inclination). In case of particular needs, default brake can be incorporated.

At **Ox Worldwide** we have 2 ranges of self-propelled trolleys: **OX-ST** (three-phase electric) & **OX-TBC** (electro-hydraulic and batteries + lifting cylinder) to solve all the needs of moving heavy loads and we can also adjust them to the particular requirements of each application.

We are currently working on the fully electric **OX-STB** version, with mixed power to the grid and batteries, and in a much more compact configuration.

If you need more information do not hesitate to contact our technical and commercial team.

## ¿QUE ES UNA TANQUETAS AUTOPROPULSADA?

Las tanquetas auto-propulsadas consisten en un carro de tracción giratorio delantero<sup>®</sup>(**ST-TBC**) de reducidas dimensiones (dada la gran capacidad que tienen) y una pareja de carros traseros fijos<sup>®</sup>(**CT**) individuales, que hacen una función similar a la del eje trasero de un camión, realizando el desplazamiento y las maniobras equivalentes a este tipo de transporte, pero sin limitación en el giro de la cabeza tractora.

Soporta grandes cargas gracias a sus múltiples ruedas tractoras de Poliamida y de ajustado diámetro, montadas sobre un sistema basculante (existe también la posibilidad de incluir algunas ruedas de poliuretano para mejorar la tracción). Dispone de una altura muy reducida pues está concebida para colocarlas bajo cualquier tipo de estructura, máquina o elemento y así poder desplazarlos, sustentado la carga sobre su plato giratorio, de giro libre, que se coordina con la pareja de carros traseros<sup>®</sup>(**CT**) o bien de otro tipo de rodadura incorporada bajo la carga.

Todas las tanquetas autopropulsadas se dirigen mediante un mando radiocontrol o una botonera auxiliar con cable (ambos suministrados en todas las tanquetas).

Su velocidad máxima es de 5m/min, está diseñada para su uso en plano (sin inclinación). Pero podría utilizarse en rampas hasta un máximo de 3 grados (aunque la certificación no lo contempla y es bajo la responsabilidad del cliente, ya que no disponen de freno, solo motor, y el cálculo de la capacidad se reduce al incluir inclinación). En caso de necesidades particulares puede incorporarse freno por defecto.

En **Ox Worldwide** tenemos 2 gamas de tanquetas auto-propulsadas: **OX-ST** (eléctrica trifásica) & **OX-TBC** (electro-hidráulica y a baterías + cilindro de elevación) para dar solución a todas las necesidades de desplazamiento de cargas pesadas y además podemos ajustarlas a los requisitos particulares de cada aplicación.

Actualmente estamos trabajando en la versión **OX-STB** totalmente eléctrica, con alimentación mixta a red y baterías, y en una configuración mucho más compacta.

Si necesitan más información no duden en contactar con nuestro equipo técnico y comercial.



# OX-ST TROLLEYS: FEATURES

## TANQUETAS OX-ST: CARACTERÍSTICAS

### OX-ST

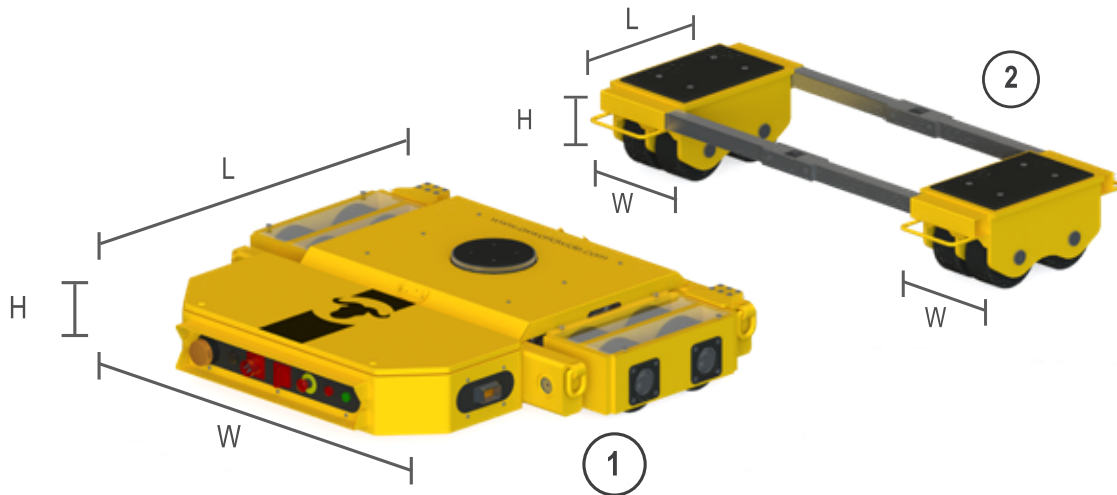
The ST models have direct three-phase power to the grid, without lifting cylinder nor batteries. It consists of the base of the range, being the most economical, since it must be connected to the grid by means of an electric cable.

To place the load on the trolley, a supplementary system such as lifting a crane or hydraulic jacks is required. (We can also supply them).

### OX-ST

Los modelos ST tienen alimentación trifásica directa a red, sin cilindro de elevación ni baterías. Consiste en la base de la gama, siendo la más económica, pues debe ir conectada a red mediante un cable eléctrico.

Para depositar la carga sobre la tanqueta se requiere de un sistema suplementario como la elevación de una grúa o bien unos gatos hidráulicos. (Podemos suministrarlos también).



### OX-ST 30t - 60t - 100t - 150t - 200t

CODE CÓDIGO	DESCRIPTION DESCRIPCIÓN	WEIGHT (kg) PESO (kg)	DIMENSIONS DIMENSIONES L x W x H (mm)	WHEELS NR. Nº RUEDAS	WHEELS SIZE (MM) MEDIDAS RUEDAS (mm)	CAPACITY (T) CAPACIDAD (T)	TOTAL CAPACITY (t)* CAPACIDAD TOTAL (t)*
801ST1030	1. OX ST 030 THREE-PHASE TROLLEY / TANQUETA OX ST 030 TRIFÁSICA	580	1300 x 1471 x 270	8	200 x 100	15 t	30 t
801CT1030	2. OX CTS 030 REAR TROLLEYS / PAR CARROS	80 pair / par	(2 x 707) x 300 x 270	8	200 x 100	15 t	
801ST1060	1. OX ST 060 THREE-PHASE TROLLEY TANQUETA OX ST 060 TRIFÁSICA	750	1600 x 1700 x 302	12	200 x 100	30 t	60 t
801CT1060	2. OX CTS 060 REAR TROLLEYS / PAR CARROS	130 pair / par	(2 x 707) x 371 x 302	12	200 x 100	30 t	
801ST2100	1. OX ST 100 THREE-PHASE TROLLEY TANQUETA OX ST 100 TRIFÁSICA	1.000	1602 x 2019 x 315	18	200 x 100	50 t	100 t
801CT1100	2. OX CTS 100 REAR TROLLEYS / PAR CARROS	180 pair / par	(2 x 707) x 497 x 315	16	200 x 100	50 t	
801ST1150	1. OX ST 150 THREE-PHASE TROLLEY TANQUETA OX ST 150 TRIFÁSICA	1.750	1800 x 2600 x 395	18	200 x 100	75 t	150 t
801CT1150	2. OX CTS 150 REAR TROLLEYS / PAR CARROS	220 pair / par	(2 x 860) x 683 x 395	16	250 x 140	75 t	
801ST1200	1. OX ST 200 THREE-PHASE TROLLEY TANQUETA OX ST 200 TRIFÁSICA	2.600	1995 x 2980 x 450	24	250 x 140	100 t	200 t
801CT1200	2. OX CTS 200 REAR TROLLEYS / PAR CARROS	300 pair / par	(2 x 860) x 985 x 450	24	250 x 140	100 t	

Ask us for other available capacities.  
Para otras capacidades, consultar.

### FEATURES

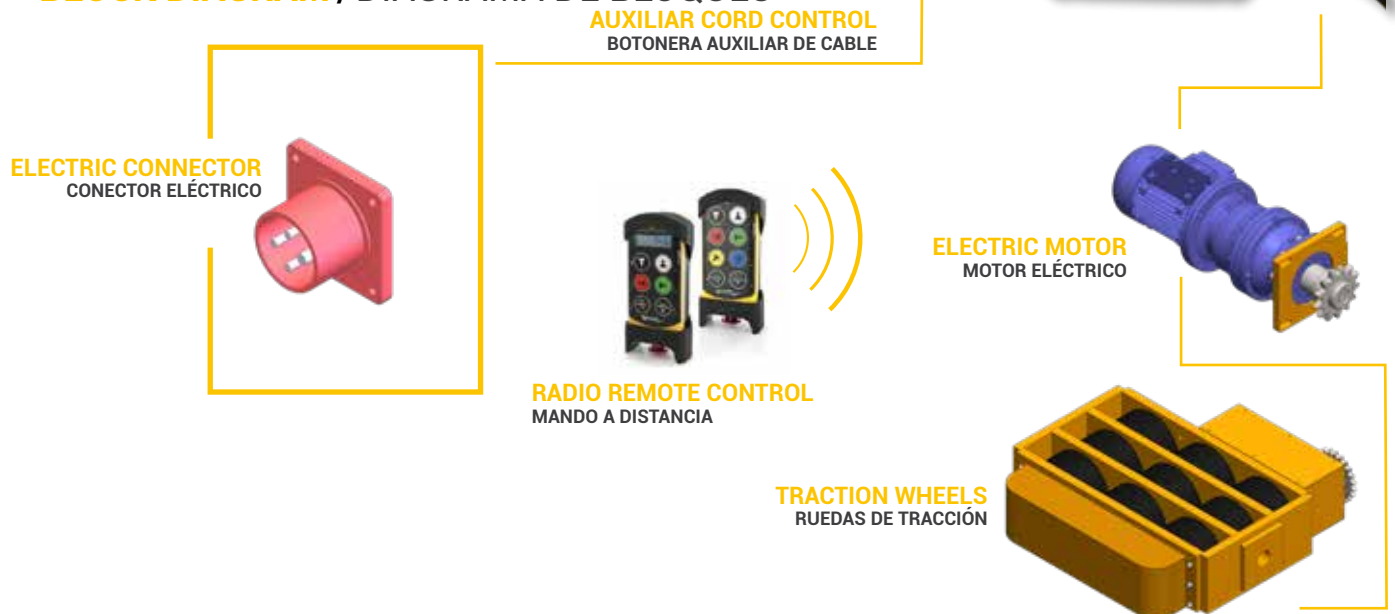
- Self propelled trolleys (turn 360°).
- Power: 380 VAC III 50 Hz. Optional: different tensions and frequencies.
- Chain and pinion transmission in every wheel.
- Supplied with a remote control and an auxiliar cord control.
- Speed between 4 or 5 m/min (or to be agreed). With speed variator.
- Polyamide wheels.

### CARACTERÍSTICAS

- Tanqueta autopropulsada (giro 360°).
- Alimentación: 380 VAC III 50 Hz. Opcional: diferente tensión y frecuencia.
- Transmisión de cadena y piñones en todas las ruedas.
- Suministro con un mando a radiocontrol y una botonera auxiliar de cable.
- Velocidad entre (4 y 5 m/min o a convenir). Con variador de velocidad.
- Ruedas de poliamida.

## OX-ST

### BLOCK DIAGRAM / DIAGRAMA DE BLOQUES



### OX-ST

380 VAC three-phase powered trolley. This model comes with a geared motor that creates rotation on the wheels.



### OX-ST

Tanqueta alimentada con red trifásica 380 VAC. Este modelo tiene un motorreductor que genera rotación a las ruedas.

# OX-TBC TROLLEYS FEATURES

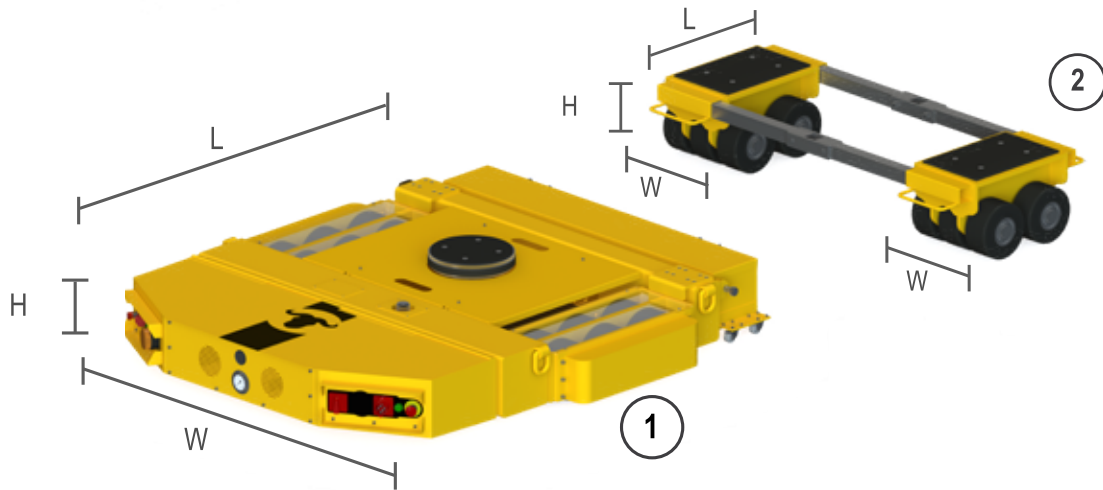
## TANQUETAS OX-TBC: CARACTERÍSTICAS

## OX-TBC

This is the most complete model. This model can operate with three-phase mains (380 Vac) or with batteries. You can choose the type of power supply. It also comes with an hydraulic pump that creates the elevation of the cylinder and the rotation of the wheels by means of a geared motor.

## OX-TBC

Este es el modelo más completo. Este modelo puede operar con red trifásica (380 V) o con baterías. Tiene un selector para poder elegir el tipo de alimentación. Asimismo dispone de una bomba hidráulica que genera la elevación del cilindro y la rotación de las ruedas mediante motores hidráulicos.



## OX-TBC 30t - 60t - 100t - 150t

CODE CÓDIGO	DESCRIPTION DESCRIPCIÓN	WEIGHT (kg) PESO (kg)	DIMENSIONS DIMENSIONES L X W X H (mm)	WHEELS NR. Nº RUEDAS	WHEELS SIZE (MM) MEDIDAS RUEDAS (mm)	CAPACITY (t) CAPACIDAD (t)	TOTAL CAPACITY (t)* CAPACIDAD TOTAL (t)*
801TBC1030	<b>1. OX TBC 030 THREE-PHASE TROLLEY + BATTERIES</b> TANQUETA OX TBC 030 TRIFÁSICA + BATERÍAS	650	1750 x 1678 x 270	8	200 x 100	15 t	30 t
801CT1030	<b>2. OX CT 030 REAR TROLLEYS / PAR CARROS</b>	76 pair / par	(2 x 707) x 300 x 270	8	200 x 100	15 t	
801TBC1060	<b>1. OX TBC 060 THREE-PHASE TROLLEY + BATTERIES</b> TANQUETA OX TBC 060 TRIFÁSICA + BATERÍAS	900	1880 x 1678 x 302	12	200 x 100	30 t	60 t
801CT1060	<b>2. OX CT 060 REAR TROLLEYS / PAR CARROS</b>	130 pair / par	(2 x 707) x 371 x 302	12	200 x 100	30 t	
801TBC1100	<b>1. OX TBC 100 THREE-PHASE TROLLEY + BATTERIES</b> TANQUETA OX TBC 100 TRIFÁSICA + BATERÍAS	1.180	1180 x 1934 x 315	18	200 x 100	50 t	100 t
801CT1100	<b>2. OX CT 100 REAR TROLLEYS / PAR CARROS</b>	170 pair / par	(2 x 707) x 497 x 315	16	200 x 100	50 t	
801TBC1150	<b>1. OX TBC 150 THREE-PHASE TROLLEY + BATTERIES</b> TANQUETA OX TBC 150 TRIFÁSICA + BATERÍAS	2.000	1800 x 2600 x 395	18	250 x 140	75 t	150 t
801CT1150	<b>2. OX CT 150 REAR TROLLEY / PAR CARROS</b>	210 pair / par	(2 x 860) x 683 x 395	16	250 x 140	75 t	

Ask us for other available capacities.  
Para otras capacidades, consultar.

### FEATURES

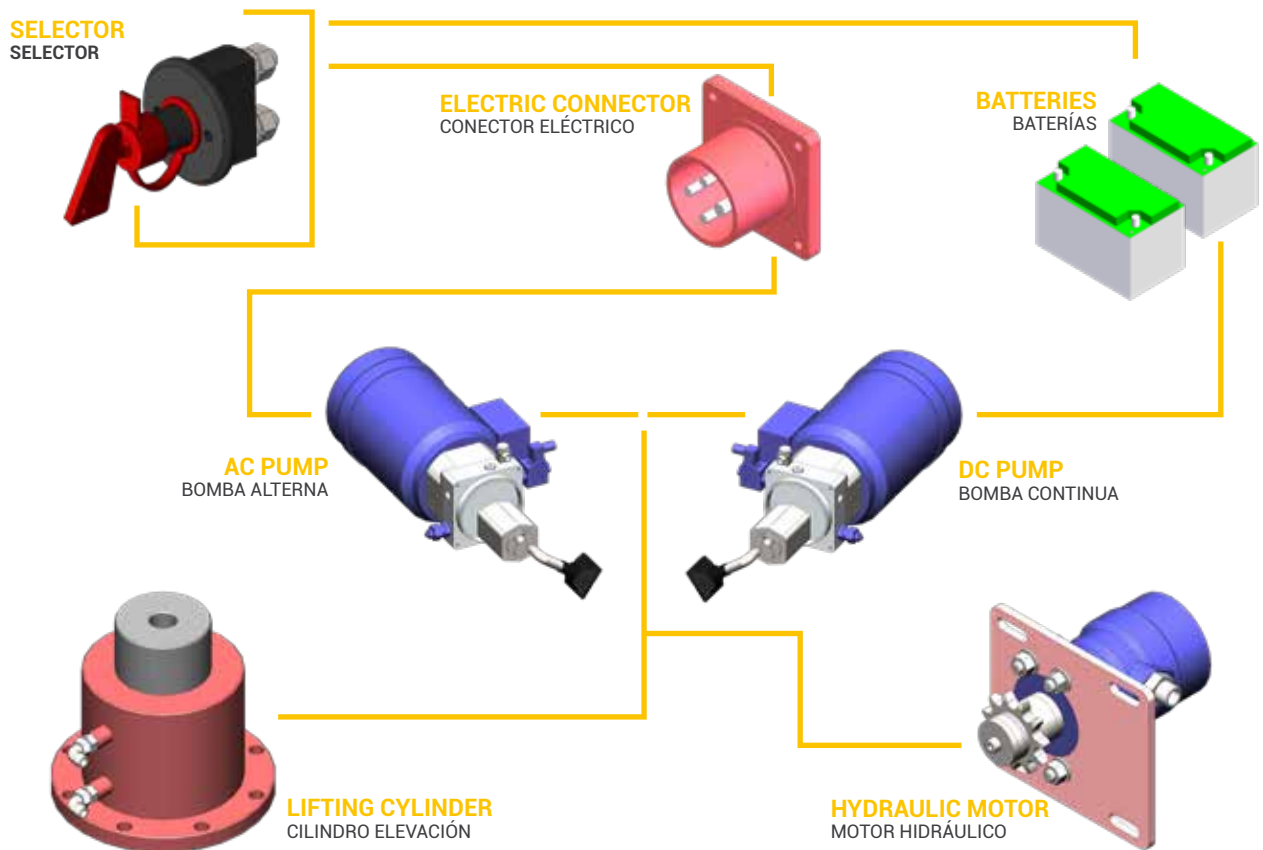
- Self propelled trolleys (turn 360°).
- Power: 380 VAC III 50 Hz and by battery module. Optional: different tension and frequency.
- Chain and pinion drive in every wheel.
- Supplied with a remote control and an auxiliar cord control.
- Main rotating hydraulic cylinder (lift 70 mm the whole load).
- Speed: between 4 or 5 m/min (or to be agreed).
- Polyamide wheels.

### CARACTERÍSTICAS

- Tanqueta autopropulsada (giro 360°).
- Alimentación: 380 VAC III 50 Hz y por módulo de baterías. Opcional: diferente tensión y frecuencia.
- Transmisión de cadena y piñones en todas las ruedas.
- Suministro con un mando a radiocontrol y una botonera auxiliar de cable.
- Cilindro central giratorio (eleva la carga 70 mm).
- Velocidad: entre 4 y 5 m/min (o a convenir).
- Ruedas de poliamida.

## OX-TBC

### BLOCK DIAGRAM / DIAGRAMA DE BLOQUES



# ACCESORIES AND SPARE PARTS

## ACCESORIOS Y REPUESTOS

### POLYURETHANE WHEELS

#### RUEDAS DE POLIURETANO



**CH:**

Trolley traction wheel.  
Rueda de tracción de tanqueta.



**RD:**

Rear-trolley wheel with bearing  
Rueda con rodamiento de carro trasero.

Code Código	Description (wheel / pin) Descripción (rueda / bulón)
801PU200CH	200 x 100 / 45
801PU200RD	200 x 100 / 45
801PU250CH	250 x 140 / 60
801PU250RD	250 x 140 / 60

In case the floor is very slippery it is recommended to use polyurethane wheels (in combination with polyamide wheels) for better traction

En caso de que el suelo sea muy resbaladizo se recomienda el uso de ruedas de poliuretano (en combinación con las de poliamida) para una mejor tracción.

### AUXILIARY BATTERY BOX

#### CAJA BATERIA AUXILIAR



Code Código	Description Descripción
801TBC1CBAUX	CAJA BATERIA AUXILIAR

All TBC trolleys are supplied with a battery box for continuous use of approximately 45-60 min approx (this time may vary depending on the conditions of use, load, type of floor, etc.).

The auxiliary battery box is a box with wheels for quick change of the supplied with the original trolley, so that we double the working time.

The change can be made in one minute.

Todas las tanquetas TBC se suministran con una caja de baterías para uso continuo de aproximadamente 45-60 min aprox (este tiempo puede variar dependiendo de las condiciones de uso, carga, tipo de suelo, etc.).

La caja auxiliar de baterías es una caja con ruedas para cambio rápido de la suministrada con la tanqueta de origen, de forma que dupliquemos el tiempo de trabajo.

El cambio se puede realizar en un minuto

### TRANSPORT BOXES

#### CAJAS PARA EL TRANSPORTE



We supply all our trolleys with treated wooden box (not included in the price of the trolley) with cover, for better transport and handling.

But we can design any type of box, metallic for example, for better storage.

Suministramos todas nuestras tanquetas con caja de madera tratada (no incluida en el precio de la tanqueta) con tapa apuntalada, para un mejor transporte y manipulación.

Pero podemos diseñar cualquier tipo de caja, metálica por ejemplo, para un mejor almacenaje.





# ACCESORIES AND SPARE PARTS

## ACCESORIOS Y REPUESTOS

### CUSTOM PROJECTS

#### PROYECTOS A MEDIDA



Do you have a concrete need? Are you looking for a unique application? Ask us!

Our engineering department will be happy to help you. Vision cameras, laser sensors, shock bars, platforms for large loads ...

The possibilities are endless.

Tiene una necesidad concreta? ¿Busca una aplicación singular? Consúltenos!

Nuestro departamento de ingeniería estará encantado de ayudarle. Cámaras de visión, sensores láser, barras para golpes, plataformas para cargas de grandes dimensiones...

Las posibilidades son infinitas.

### AUTOMATED TRANSPORT (AGV)

#### TRANSPORTE ROBOTIZADO (AGV)



We can modify the trolley according to your needs, such as automatic guided by magnetic stripe, laser, gps, etc ...

Do not hesitate to contact us

Podemos modificar la tanqueta a medida de sus necesidades, como por ejemplo el guiado automático por banda magnética, láser, gps, etc...

No dude en consultarnos.

### PAINTING - FINISH - SERIGRAPHY

#### PINTURA - ACABADO - SERIGRAFÍA



We offer you the possibility to customize your product by choosing the RAL paint you wish, serigraphy with your company logo, etc...

Podemos ofrecerles la posibilidad de personalizar el producto mediante la pintura de la tanqueta con el RAL que ustedes deseen, serigrafía con su logo de empresa, etc...